

UMEA_02-W01



PROJET

NUMÉRO DE RÉFÉRENCE

EX

UMEA_02-W01- 86 1011 - E26 120V - ELV - WHT - IW

MODÈLE STRUCTURE SOURCE TENSION GRADATION COULEUR INTÉRIEUR

DATE DE LIVRAISON SOUHAITÉE

QUANTITÉ

NOTES

CONFIGURATIONS

COMMANDE

MODÈLE	
86	UMEA_02: Ø8" x 6-7/8"

CODE

STRUCTURE	
1011	FIXATION MURALE: 10-5/8 H x 11-3/8 L
CUS*	PERSONNALISÉ
* VEUILLEZ CONSULTER LA PAGE DE COULEURS	

SOURCE DE LUMIÈRE	
E26	MAX 60W

TENSION D'ENTRÉE	
120V	120 VOLTS

TYPE DE GRADATION	
ELV	TRIAC / ELV

COULEUR STRUCTURE MÉTAL	
BLK	NOIR
WHT	BLANC
SLV	ARGENT
S___*	PERSONNALISÉ
* VEUILLEZ CONSULTER LA PAGE DE COULEURS	

COULEUR INTÉRIEUR	
IM	INTÉRIEUR DE MÊME COULEUR
IW	INTÉRIEUR BLANC
I___*	PERSONNALISÉ
* VEUILLEZ CONSULTER LA PAGE DE COULEURS	



CARACTÉRISTIQUES

CERT. UL / cUL: E313355
USAGE INTÉRIEUR SEULEMENT
VOLTAGE: 120V
FINITION: PEINTURE CUITE



UMEA_02-W01



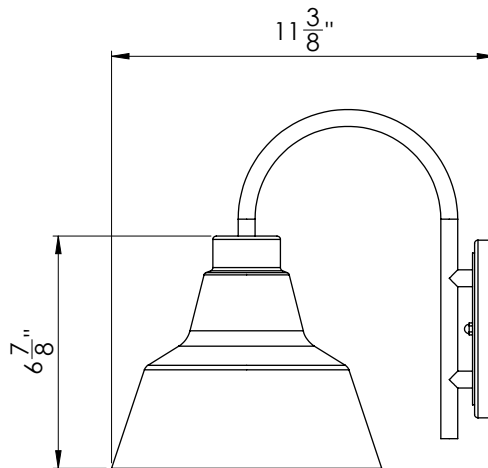
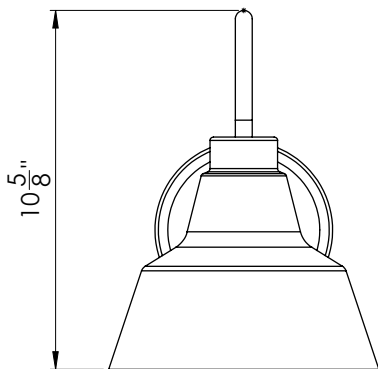
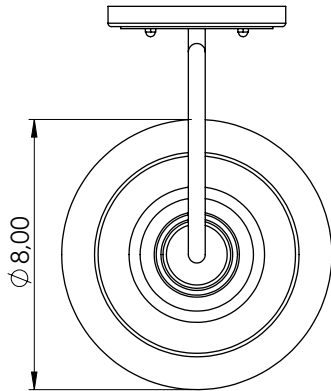
PROJET

NUMÉRO DE RÉFÉRENCE

UMEA_02-W01

NOTES

SPÉCIFICATION DE PRODUIT



CARACTÉRISTIQUES

CERT. UL / cUL:	E313355
VOLTAGE:	USAGE INTÉRIEUR SEULEMENT
FINITION:	120V
	PEINTURE CUITE



COULEURS STANDARD



BLK



WHT



SLV

EXEMPLES DE COULEURS UNIS RAL



1018



2011



3012



3002



4009



4005



5024



5010



6019



6029



1028



2004



3022



3004



4003



4007



5015



5008



6018



6020



7035



7036



7006



7043



7022

*POUR AUTRE OPTIONS DE COULEURS, VEUILLEZ CONTACTER VOTRE REPRÉSENTANT ABBE

*FRAIS SUPPLÉMENTAIRES PEUVENT S'APPLIQUER

EXEMPLE DE FINIS MÉTALLIQUES



GLD



ALU



PRL

*POUR AUTRE OPTIONS MÉTALLIQUES, VEUILLEZ CONTACTER VOTRE REPRÉSENTANT ABBE

*FRAIS SUPPLÉMENTAIRES PEUVENT S'APPLIQUER

COULEUR DE FIL



BC



WC



CC