

# SALAR-S01



## PROJET

## NUMÉRO DE RÉFÉRENCE

## EX

SALAR-S01- **24** **FP** - LED - 120V - **30K** **80** - 010V - **WHT**

MODELE    FIXATION    SOURCE    TENSION    CCT    CRI    GRADATION    STRUCTURE

## DATE DE LIVRAISON SOUHAITÉE

## QUANTITÉ

## NOTES

## CONFIGURATIONS



## COMMANDE

### MODÈLE

- 09 SALAR TYPE 1 Ø9" x 2.75"
- 12 SALAR TYPE 1 Ø11.7" x 2.75"
- 16 SALAR TYPE 1 Ø15.7" x 2.75"
- 20 SALAR TYPE 1 Ø19.6" x 2.75"
- 24 SALAR TYPE 1 Ø23.6" x 2.75"
- CUS\* PERSONNALISÉ

\*VEUILLEZ CONTACTER VOTRE REPRÉSENTANT ABBE

### FIXATION

- FP FIXATION PLAFOND
- BC CÂBLE NOIR - 72"
- WC CÂBLE BLANC - 72"
- CC CÂBLE CLAIR - 72"

### SOURCE DE LUMIÈRE

#### LED INTÉGRÉ

- LED 10.8W - 720lm INITIAL (Ø09)
- 15.6W - 1040lm INITIAL (Ø12)
- 26.4W - 1760lm INITIAL (Ø16)
- 43.2W - 2880lm INITIAL (Ø20)
- 62.4W - 4160lm INITIAL (Ø24)

### TENSION D'ENTRÉE

- 120V 120 VOLTS

### TEMPÉRATURE DE COULEUR

- 27K 2700K
- 30K 3000K
- 35K 3500K
- 40K 4000K

### RENDU DES COULEURS

- 80 80CRI
- 90 90CRI

### TYPE DE GRADATION

- 010V 0-10 VOLTS DIMMING 1%

\* POSSIBILITÉ TRIAC SOUS DEMANDE

### COULEUR STRUCTURE MÉTAL

- BLK NOIR
- WHT BLANC
- SLV ARGENT
- S\_\_\_\* PERSONNALISÉ

\*VEUILLEZ CONSULTER LA PAGE DE COULEURS

## CARACTÉRISTIQUES

CERT. UL / cUL: E313355  
USAGE INTÉRIEUR SEULEMENT  
VOLTAGE: 120V  
FINITION: PEINTURE EN POUDRE CUITE



# SALAR-S01

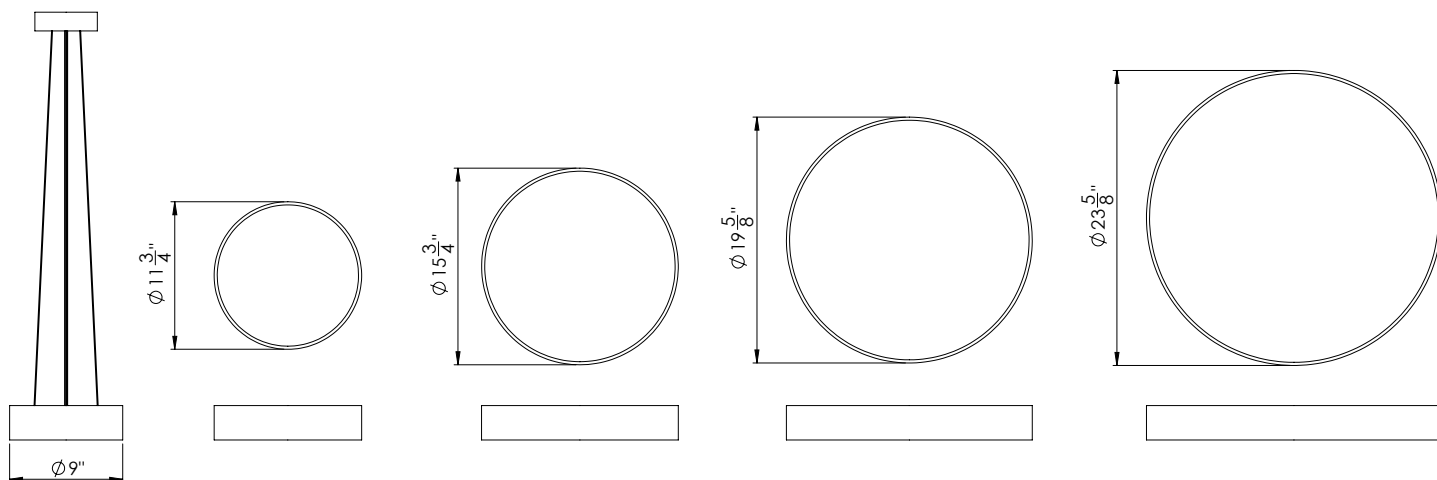


PROJET

NUMÉRO DE RÉFÉRENCE

NOTES

SPÉCIFICATION DE PRODUIT



CARACTÉRISTIQUES

CERT. UL / cUL:	E313355
VOLTAGE:	USAGE INTÉRIEUR SEULEMENT
FINITION:	120V
	PEINTURE CUITE



## COULEURS STANDARD



BLK



WHT



SLV

## EXEMPLES DE COULEURS UNIS RAL



1018



2011



3012



3002



4009



4005



5024



5010



6019



6029



1028



2004



3022



3004



4003



4007



5015



5008



6018



6020



7035



7036



7006



7043



7022

\*POUR AUTRE OPTIONS DE COULEURS, VEUILLEZ CONTACTER VOTRE REPRÉSENTANT ABBE

\*FRAIS SUPPLÉMENTAIRES PEUVENT S'APPLIQUER

## EXEMPLE DE FINIS MÉTALLIQUES



GLD



ALU



PRL

\*POUR AUTRE OPTIONS MÉTALLIQUES, VEUILLEZ CONTACTER VOTRE REPRÉSENTANT ABBE

\*FRAIS SUPPLÉMENTAIRES PEUVENT S'APPLIQUER

## COULEUR DE FIL



BC



WC



CC